

CERRADURA ELECTROMECAÁNICA 715 ÉLEKTRON



USOS:

- Cerradura electromecánica de sobreponer. Recomendada para puertas de acceso que requieren apertura a distancia, aplicación para puertas ligeras.

VERSIONES:

- Derecha e Izquierda

CARACTERÍSTICAS:

- La “Cerradura de México” en versión electromecánica
- Fácil instalación y la más conveniente relación costo beneficio para satisfacer la preferencia del mercado mexicano
- Brinda facilidad y comodidad al tener la misma plantilla de la tradicional cerradura 715
- La única cerradura electromecánica con cerrojo para privilegiar la seguridad en momentos negados al tráfico
- Dispositivo (PTC), para proteger el solenoide del daño recurrente de largos periodos de continuidad de corriente
- Tres formas de apertura confiable, ofrece multiples posibilidades a las necesidades perimetrales del sitio (Apertura con llave mecánica, eléctricamente, o por medio de jaladera)
- Adaptador de fácil instalación que elimina la posibilidad de apertura por jaladera, en caso de montaje en reja
- Con acabado en cromo y tradicional beige
- Seguro para picaporte, bloquea su accionamiento, impidiendo abrir con llave por el exterior brindando seguridad adicional para momentos en que no hay tráfico
- La cerradura 715 Élektron para su operación electromecánica requiere de un transformador 110~127 V ca 60 Hz // 24 V @ 1000 mA
- En operación electromecánica, para la “Apertura con Botón de accionamiento” debe considerarse el contacto seco normalmente abierto para el cierre del circuito
- Para el uso con interfón o videoporteros debe considerarse:
Si el contacto es de dispositivo de disparo, es contacto lógico (típicamente con tensión de 12 Vcc), deberá considerarse un relevador con bobina de tensión idéntica a la salida del dispositivo de disparo y con capacidad de disipación de 21.44 ~ 22.00 Watts. (SECURITRON® RLP-12)

ACABADO:



Cromo



Beige
(Próximamente)

PERNOS:



EN PARTES
ELÉCTRICAS

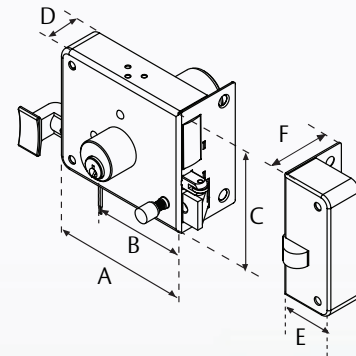
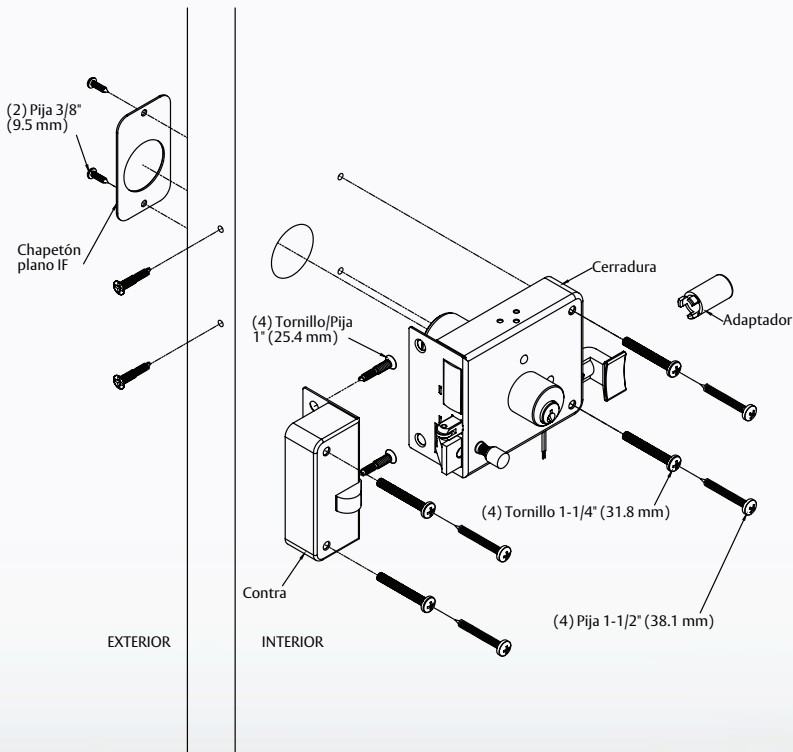
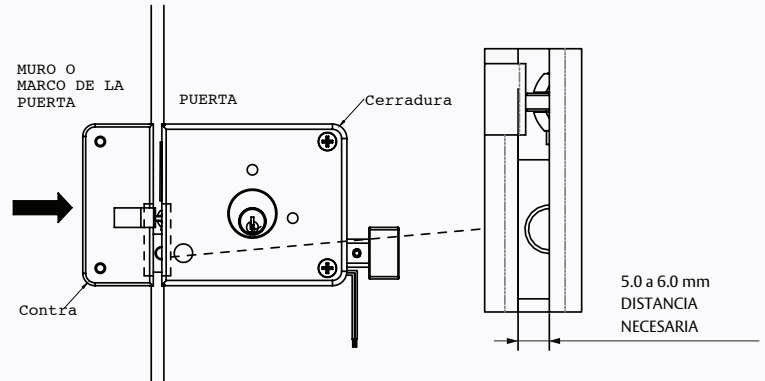
1

Año de
garantía

CERRADURA ELECTROMECAÁNICA 715 ÉLEKTRON

Consideraciones Importantes:

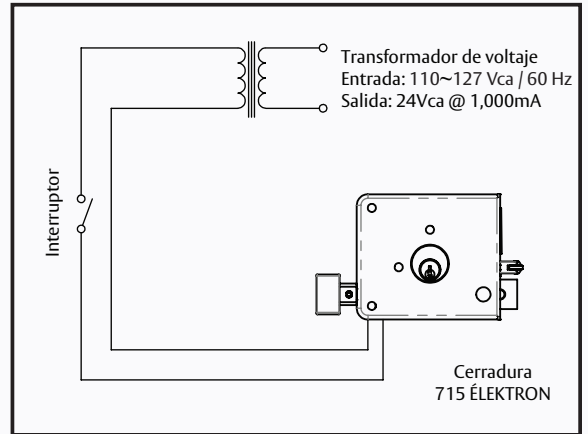
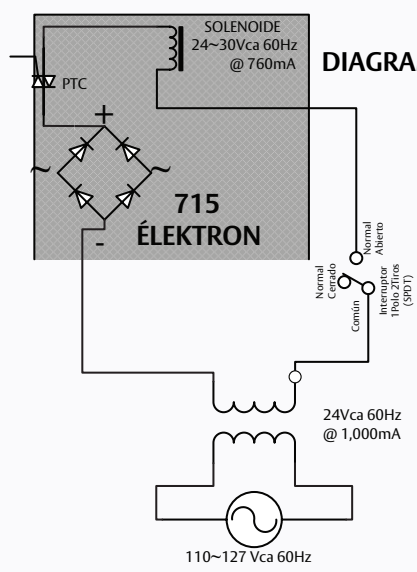
- Para uso en puertas derechas o izquierdas de abatimiento interior de hasta 40 mm de espesor. Debe existir una distancia de 5 a 6 mm entre cerradura y contra, para la correcta operación del pestillo de carga.



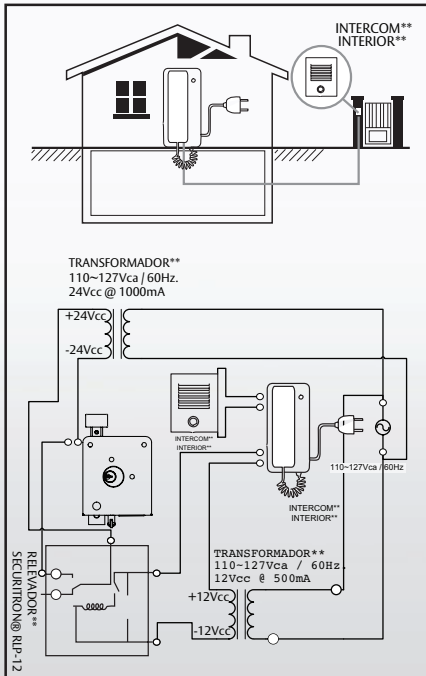
		MEDIDAS					
715 E		A	B	C	D	E	F
	mm	95.0	46.5	83.0	24.5	36.2	45.0
In	3.740	1.830	3.267	0.96	1.425	1.772	

CERRADURA ELECTROMECAÁNICA 715 ÉLEKTRON

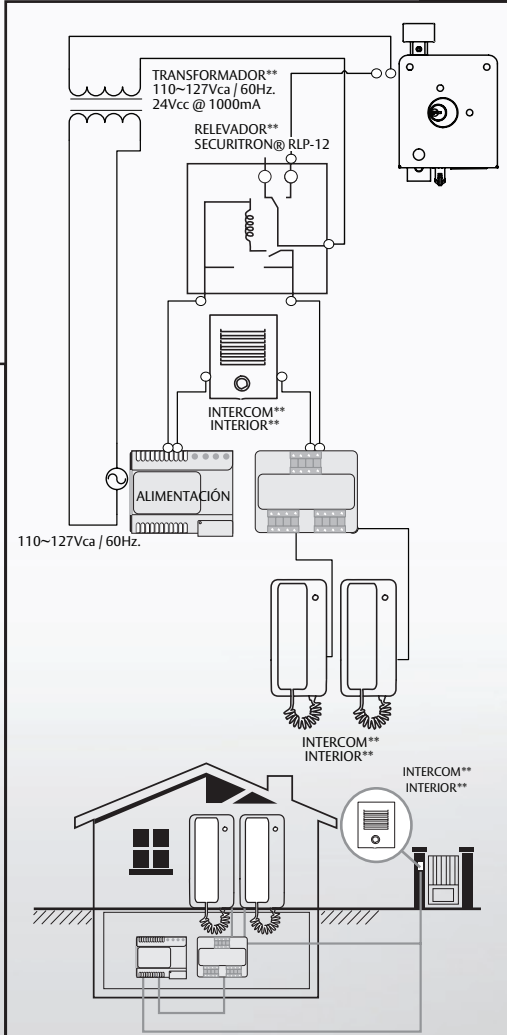
DIAGRAMAS DE INSTALACIÓN



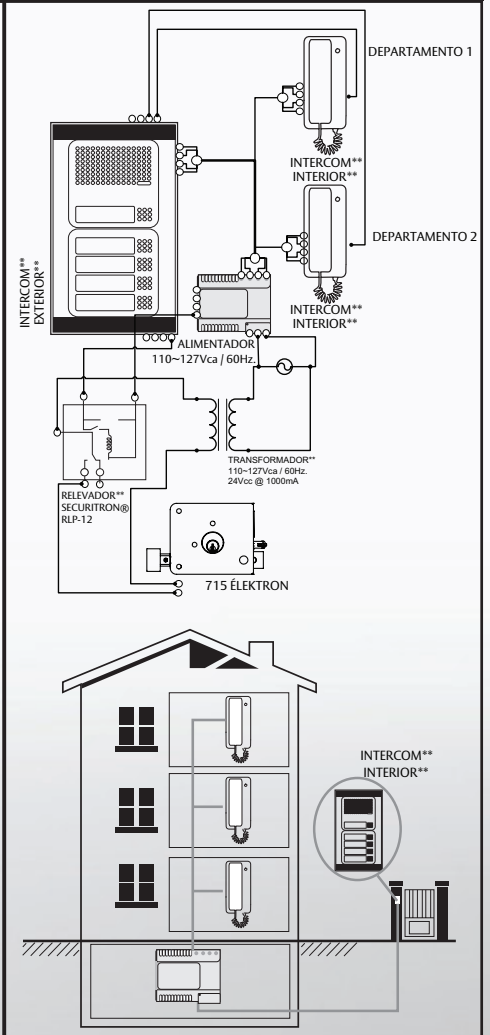
OPERACIÓN ELECTROMECAÁNICA BÁSICA



OPERACIÓN INTERCOMUNICADOR BÁSICO



OPERACIÓN INTERCOMUNICADOR CON CONMUTADOR



OPERACIÓN INTERCOMUNICADOR CONMUTADOR DIGITAL

** Equipo no incluido con la cerradura 715 ÉLEKTRON